


CERTIFICATE of Conformity



Registration No.: AK 50544786 0001

Report No.: 50211815 002

Holder: Ginlong technologies Co., Ltd.
No.57 Jintong Road, Binhai,
(seafront), Industrial Park,
Xiangshan Ningbo
315712 Zhejiang
P.R. China

Product: PV-Inverter
(Grid-Connected PV Inverter) 

Identification: Type Designation : Solis-3PxK-4G(x=3,4,5,6,8,9,10,12,15,17,
20) S5-GR3PxK(x=3,4,5,6,8,9,10,12,13,15,17,20)
Serial Number : Engineering Samples
Firmware version : A2
Remark(s) : Refer to report 50211815 002 for details.
Compliance with the requirements of RD 244/2019,Annex I.

Tested acc. to: RD 1699:2011
UNE 206006 IN:2011
UNE 206007-1 IN:2013
NTS Version 2.0
UNE 217001:2020

The certificate of conformity refers to the above mentioned product. This is to certify that the specimen is in conformity with the assessment requirement mentioned above. This certificate does not imply assessment of the production of the product and does not permit the use of a TÜV Rheinland mark of conformity.

Certification Body

Date 20.05.2022



Weichun Li

TÜV Rheinland LGA Products GmbH - Tillystraße 2 - 90431 Nürnberg

CERTIFICADO

de conformidad

Anexo a

Attachment to

No. de registro: AK 50538139 0002
Registration No.

No. de informe: 50211815 002
Report No.

Titular de licencia: Ginlong technologies Co., Ltd.
License Holder

No.57 Jintong Road, Binhai, (seafront) industrial Park, Xiangshan, Ningbo, zhejiang, 315712, P.R. China

Tipo de producción: Inversor fotovoltaico conectado a la red
Type of production

Modelo: S5-GR3PxK (x=3, 4,5,6,8,9,10,12,13,15,17,20)
Model Solis-3PxK-4G (x=3, 4,5,6,8,9,10,12,15,17,20)

Versión de firmware: A2
Firmware version

Estándar: RD 1699 : 2011
Standards UNE 206006 IN : 2011
UNE 206007-1 IN : 2013
UNE 217001 :2020
NTS Version 2.0 Type A
RD 244 / 2019, ANEXO I

Fecha de emisión: 19.05.2022
Date of issue

El certificado de conformidad hace referencia al producto mencionado anteriormente. Esto es para certificar que la muestra se encuentra en conformidad con el requisito de evaluación mencionado anteriormente. Este certificado no implica una evaluación de la producción del producto y no permite el uso de una marca de conformidad TÜV Rheinland.

The certificate of conformity refers to the above mentioned product. This is to certify that the specimen is in conformity with the assessment requirement mentioned above. This certificate does not imply assessment of the production of the product and does not permit the use of a TÜV Rheinland mark of conformity.

Información del inversor Inverter information			
Modelo Model	S5-GR3P3K	S5-GR3P4K	S5-GR3P5K
Potencia nominal CA Nominal AC Power	3000 W	4000 W	5000 W
Tensión nominal CA Nominal AC voltage	230V, 3/N/PE	230V, 3/N/PE	230V, 3/N/PE
Corriente máxima CA Maximal AC current	4.7 A	6.4 A	7.9 A
Frecuencia nominal Nominal frequency	50 Hz	50 Hz	50 Hz
Rango de tensión MPPT MPPT voltage range	160-1000 V		
Tensión CC máxima Max. DC voltage	1100 V	1100 V	1100 V
Corriente DC máxima Max. DC current	16.0/16.0 A	16.0/16.0 A	16.0/16.0 A
Elemento de control Control device	Controller in Inverter	Controller in Inverter	Controller in Inverter
Tipo de dispositivo de control Type of control device	Integrated	Integrated	Integrated

Información del inversor Inverter information			
Modelo Model	S5-GR3P6K	S5-GR3P8K	S5-GR3P9K
Potencia nominal CA Nominal AC Power	6000 W	8000 W	9000 W
Tensión nominal CA Nominal AC voltage	230V, 3/N/PE	230V, 3/N/PE	230V, 3/N/PE
Corriente máxima CA Maximal AC current	9.5 A	12.7 A	14.3 A
Frecuencia nominal Nominal frequency	50 Hz	50 Hz	50 Hz
Rango de tensión MPPT MPPT voltage range	160-1000 V		
Tensión CC máxima Max. DC voltage	1100 V	1100 V	1100 V
Corriente DC máxima Max. DC current	16.0/16.0 A	16.0/16.0 A	16.0/16.0 A
Elemento de control Control device	Controller in Inverter	Controller in Inverter	Controller in Inverter
Tipo de dispositivo de control Type of control device	Integrated	Integrated	Integrated

Información del inversor Inverter information			
Modelo Model	S5-GR3P10K	S5-GR3P12K	S5-GR3P13K
Potencia nominal CA Nominal AC Power	10000 W	12000 W	13000 W
Tensión nominal CA Nominal AC voltage	230V, 3/N/PE	230V, 3/N/PE	230V, 3/N/PE
Corriente máxima CA Maximal AC current	15.9 A	19.1 A	20.7 A
Frecuencia nominal Nominal frequency	50 Hz	50 Hz	50 Hz
Rango de tensión MPPT MPPT voltage range	160-1000 V		
Tensión CC máxima Max. DC voltage	1100 V	1100 V	1100 V
Corriente DC máxima Max. DC current	16.0/16.0 A	32.0/32.0 A	32.0/32.0 A
Elemento de control Control device	Controller in Inverter	Controller in Inverter	Controller in Inverter
Tipo de dispositivo de control Type of control device	Integrated	Integrated	Integrated

Información del inversor Inverter information			
Modelo Model	S5-GR3P15K	S5-GR3P17K	S5-GR3P20K
Potencia nominal CA Nominal AC Power	15000 W	17000 W	20000 W
Tensión nominal CA Nominal AC voltage	230V, 3/N/PE	230V, 3/N/PE	230V, 3/N/PE
Corriente máxima CA Maximal AC current	23.8 A	27.0A	31.8 A
Frecuencia nominal Nominal frequency	50 Hz	50 Hz	50 Hz
Rango de tensión MPPT MPPT voltage range	160-1000 V		
Tensión CC máxima Max. DC voltage	1100 V	1100 V	1100 V
Corriente DC máxima Max. DC current	32.0/32.0 A	32.0/32.0 A	32.0/32.0 A
Elemento de control Control device	Controller in Inverter	Controller in Inverter	Controller in Inverter
Tipo de dispositivo de control Type of control device	Integrated	Integrated	Integrated

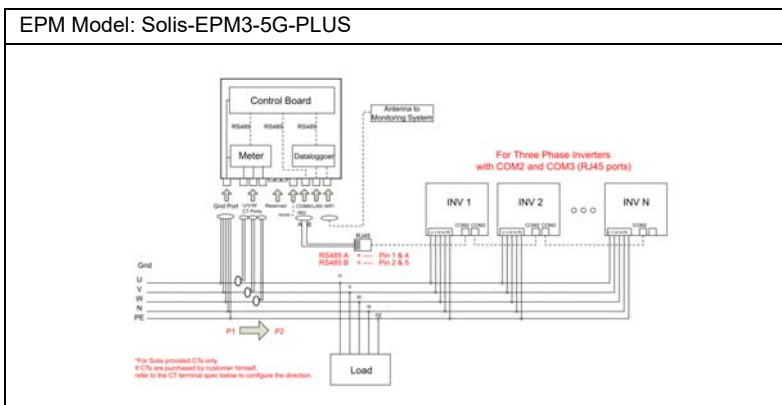
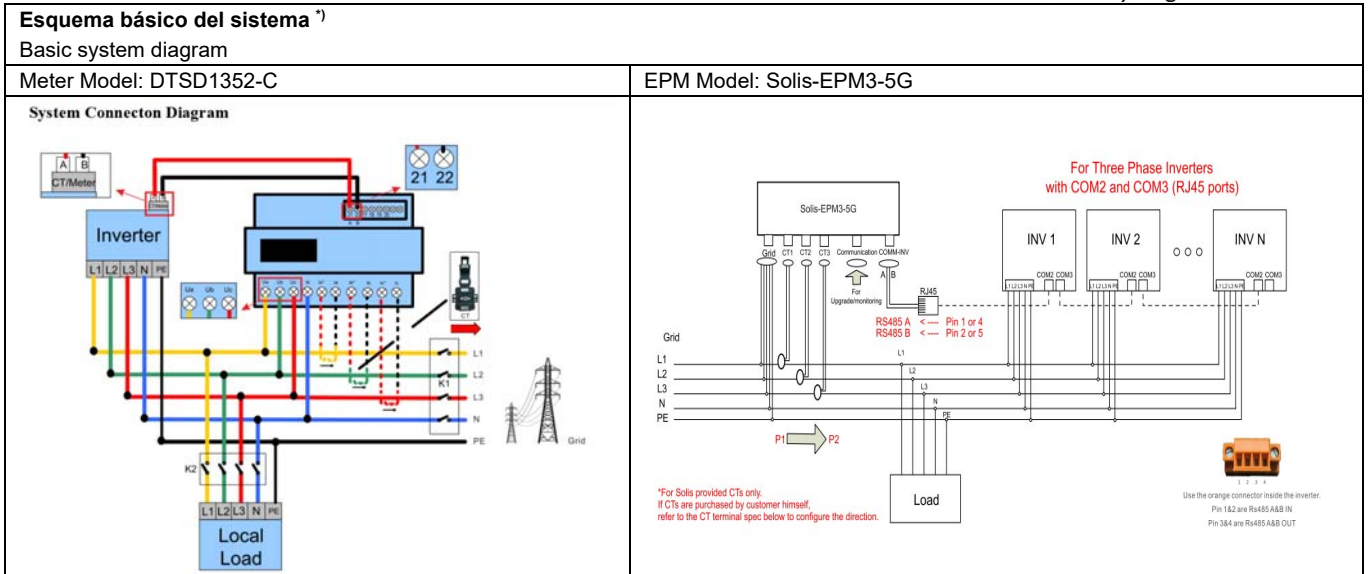
Información del inversor Inverter information			
Modelo Model	Solis-3P3K-4G	Solis-3P4K-4G	Solis-3P5K-4G
Potencia nominal CA Nominal AC Power	3000 W	4000 W	5000 W
Tensión nominal CA Nominal AC voltage	230V, 3/N/PE	230V, 3/N/PE	230V, 3/N/PE
Corriente máxima CA Maximal AC current	4.7 A	6.4 A	7.9 A
Frecuencia nominal Nominal frequency	50 Hz	50 Hz	50 Hz
Rango de tensión MPPT MPPT voltage range	160-850 V		
Tensión CC máxima Max. DC voltage	1000 V	1000 V	1000 V
Corriente DC máxima Max. DC current	11.0/11.0 A	11.0/11.0 A	11.0/11.0 A
Elemento de control Control device	Controller in Inverter	Controller in Inverter	Controller in Inverter
Tipo de dispositivo de control Type of control device	Integrated	Integrated	Integrated

Información del inversor Inverter information			
Modelo Model	Solis-3P6K-4G	Solis-3P8K-4G	Solis-3P9K-4G
Potencia nominal CA Nominal AC Power	6000 W	8000 W	9000 W
Tensión nominal CA Nominal AC voltage	230V, 3/N/PE	230V, 3/N/PE	230V, 3/N/PE
Corriente máxima CA Maximal AC current	9.5 A	12.7 A	14.2 A
Frecuencia nominal Nominal frequency	50 Hz	50 Hz	50 Hz
Rango de tensión MPPT MPPT voltage range	160-850 V		
Tensión CC máxima Max. DC voltage	1000 V	1000 V	1000 V
Corriente DC máxima Max. DC current	11.0/11.0 A	11.0/11.0 A	11.0/11.0 A
Elemento de control Control device	Controller in Inverter	Controller in Inverter	Controller in Inverter
Tipo de dispositivo de control Type of control device	Integrated	Integrated	Integrated

Información del inversor Inverter information			
Modelo Model	Solis-3P10K-4G	Solis-3P12K-4G	--
Potencia nominal CA Nominal AC Power	10000 W	12000 W	--
Tensión nominal CA Nominal AC voltage	230V, 3/N/PE	230V, 3/N/PE	--
Corriente máxima CA Maximal AC current	15.9 A	19.1 A	--
Frecuencia nominal Nominal frequency	50 Hz	50 Hz	--
Rango de tensión MPPT MPPT voltage range	160-850 V		
Tensión CC máxima Max. DC voltage	1000 V	1000 V	--
Corriente DC máxima Max. DC current	11.0/11.0 A	22.0/22.0 A	--
Elemento de control Control device	Controller in Inverter	Controller in Inverter	--
Tipo de dispositivo de control Type of control device	Integrated	Integrated	--

Información del inversor Inverter information			
Modelo Model	Solis-3P15K-4G	Solis-3P17K-4G	Solis-3P20K-4G
Potencia nominal CA Nominal AC Power	15000 W	17000 W	20000 W
Tensión nominal CA Nominal AC voltage	230V, 3/N/PE	230V, 3/N/PE	230V, 3/N/PE
Corriente máxima CA Maximal AC current	23.8 A	27.0A	31.8 A
Frecuencia nominal Nominal frequency	50 Hz	50 Hz	50 Hz
Rango de tensión MPPT MPPT voltage range	160-850 V		
Tensión CC máxima Max. DC voltage	1000 V	1000 V	1000 V
Corriente DC máxima Max. DC current	22.0/22.0 A	22.0/22.0 A	22.0/22.0 A
Elemento de control Control device	Controller in Inverter	Controller in Inverter	Controller in Inverter
Tipo de dispositivo de control Type of control device	Integrated	Integrated	Integrated

Información general del transductor de corriente externo / medidor de potencia ¹⁾			
General information of external current transductor/ power meter			
Fabricante Manufacturer	Acrel	Ginlong	Ginlong
Modelo Model	DTSD1352-C	Solis-EPM3-5G	Solis-EPM3-5G-PLUS
Aplicación Application	3 phase	3 phase	3 phase
Tensión nominal Nominal voltage	230/400Vac,3/N/PE	230/400Vac,3/N/PE	400Vac,3/N/PE
Corriente máxima Max. current	200A	300A	300A
Clase de precisión Class of accuracy	Class 1 or better	Class 1 or better	Class 1 or better
Tipo de comunicación Type of communication	RS485	RS485	RS485



*) Para cumplir los requisitos de RD 244/2019, ANEXO I y UNE 217001 IN : 2020, se instalará el dispositivo adicional.
 For fulfill the requirements of RD 244/2019, ANEXO I and UNE 217001 IN : 2020, the additional device shall be installed.